

2 ROK
54 m²

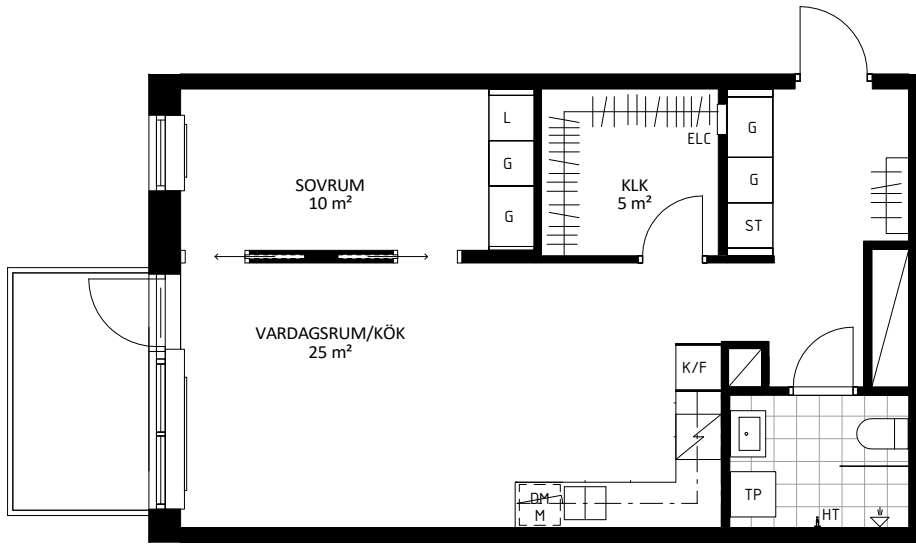
Plan 12-17

Invernesshöjden 2 LGH-NR

02.1102, 02.1202, 02.1302, 02.1402, 02.1502, 02.1602, 02.1702



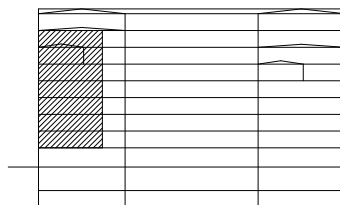
Aros Bostad



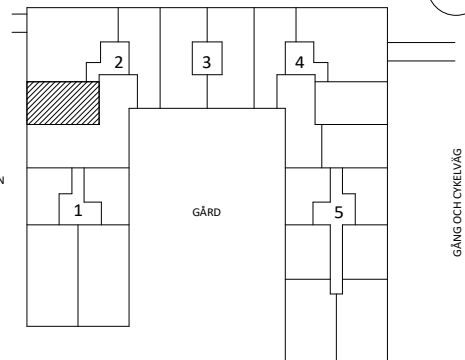
Skala 1:100

0 1 2 3 4 5m

A.F. AKUSTIKFÖNSTER	ST STÄDSKÅP
DM DISKMASKIN	TM TVÄTTMASKIN
ELC ELCENTRAL	TP TVÄTTPELARE
FK FÖNSTERBÄNK PÅ KONSOL	TT TORKTUMLARE
G GARDEROB	U UGN
H HÖGSKÅP	U/M INBYGGD UGN OCH MICRO
HT HANDDUKSTORK	HATTHYLLA
KL KYL OCH FRY	▧ INDUKTIONSHÄLL
KLÄDKAMMARE	— — — RADIATOR
L LINNESKÅP	== == RADIATOR UNDER FK
M MIKROVÅGSUGN	▣ SCHAKT
	⌋ — ⌋ SKJUTDÖRR



GÅNG OCH CYKELVÄG



GÅNG OCH CYKELVÄG

Rumshöjd är ca 2,5 m där inget annat anges.
Rumshöjd entréplan är ca 2,9 m
Bröstningshöjd (bh.) på fönster är ca 0,6 m där inget annat anges.
Inspektionslucka redovisas ej på denna handling

Rätt till ändringar förbehålles. Ytangivelser är preliminära. Bofakta gäller före materialbeskrivning.

GÅRDES BACKE

2021-12-08